



Milati Grass Machines BV

Postbus 257
3350AG Papendrecht
Nederland
Tel.nr: 078 - 641 56 54
Fax nr: 078 - 642 73 88
Email: info@grass-machine.com
Website: www.grass-machine.com
Twitter: [@milatigrass](https://twitter.com/milatigrass)

Allett Maaiers

Manufacturing Centre

Hangar 5
New Road
Hixon
Staffordshire
ST18 0PJ
United Kingdom

Email: sales@allett.co.uk
Website: www.allett.co.uk

 facebook.com/allettmowers



All Allett Mowers are manufactured
in Great Britain.





Bij Allett zijn wij trots op ons erfgoed. Wij zijn een geheel Engelse onderneming, die zich al bijna vijftig jaar heeft gespecialiseerd in het ontwerpen en vervaardigen van precisie-duwmaaiers met enkelvoudige snijcilinder. En door onze technologische prestaties hebben wij geholpen tot betere, meer consistente sportveldondergronden, bowling greens, golf greens en tees en mooie, strakke siergazons.



Reg Allett 1970

Het eerste Allett prototype was een 92 cm ("36") brede machine, ontworpen, gebouwd en getest in 1965 door de tuinbouw-technicus Reg Allett, die een jaar later als zijn eerste productie maaier gefabriceerd en verkocht werd.

Binnen twee jaar na de lancering van de Allett "36" was het voor de professionele terreinonderhoudsman de maaier van keuze en in de late jaren '60 maaiden deze precisie-machines het gras van menig trainings- en hoofdveld en vele cricketvelden in de graafschappen.

Ook werden de velden van toonaangevende voetbal- en

rugbyclubs aan de machines van Allett toevertrouwd en werden de machines gespecificeerd voor gebruik op andere sportcentra, landgoederen en het openbare plantsoen in het Verenigd Koninkrijk, Ierland en continentaal Europa.

Gedurende de jaren '70, '80 en '90 zijn we doorgestaan met ons professionele maaier-aanbod te ontwikkelen met de introductie van de "20", "24", "30", "34" en "42" brede machines en in de beginjaren van het huidige millennium bestaat ons professionele kooimaaiers assortiment uit gespecialiseerde maaiers voor golf- en bowlinggreens,

stadionvelden, cricket wickets, openbare en privé-parken en tuinen.

Daarnaast waren we vereerd dat de "Commonwealth War Graves Commission" bijna uitsluitend Allett maaiers koos om het gras te onderhouden binnen haar onberispelijke begraafplaatsen in Groot-Brittannië en de rest van de wereld.

In augustus 2007 werd het bedrijf overgenomen door de particuliere Turfmech Group en de productie van de Allett maaiers is verplaatst naar Turfmech's moderne productie-centrum in Hixon, Staffordshire.



Belangrijk is dat het bedrijfskenmerk en erfgoed, welke tot uiting komt in zijn kenmerkende zwart, zilver en goud kleurstelling, behouden bleef en ook herkenbaar over de hele wereld.

In mei 2011 verwierf Allett, van Bosch Lawn and Garden, het ontwerp en de productie-rechten op de voormalige Atco en Suffolk Punch benzine- en elektrische (duw)kooimaaiers. Deze geven nu vorm aan onze nieuwe "groen en goud" Classic en Expert kooimaaiers uitvoeringen.

De toevoeging van de nieuwe Classic en Expert, huishoudelijke- en semi-professionele, kooimaaiers

aan ons assortiment maakt van Turfmech de grootste fabrikant van, met een benzinemotor uitgeruste, (duw)kooimaaiers in Groot-Brittannië en draagt daartoe zorg voor de levering van duurzame technologische ontwikkelingen en een volledige gemoedsrust.

Vandaag de dag zijn de professionele duwkooimaaiers van Allett leiders in de verschillende markt sectoren, die gebruikers voorziet met vakkundig gebouwde, betrouwbare en bewezen maaimachines, die een schijnbaar moeiteloze eerste klas afwerking produceren op elk gazon waarop zij gebruikt worden.

Stuk voor stuk worden deze sterke, soepel werkende en toch stille machines ondersteund door een uitzonderlijke pre- en after-sales, die met zorg en aandacht, een bijzondere service biedt die wij onze klanten wereldwijd heuglijk kunnen aanbieden.

“Het leveren van duurzame technologische ontwikkelingen en een volledige gemoedsrust”.

Kooimaaiër *versus* cirkelmaaiër

Welke is de juiste keuze voor mij?

Waarom Allett kooimaaiers de vanzelfsprekende keuze zijn.

De keuze ligt aan u; Ziet u graag een oppervlakte met gemaaid gras of een mooi, glad gazon?

Als u alleen het gras gemaaid wil zien, kunt u kiezen voor een cirkelmaaimachine, maar als u een schitterend gepresenteerd gazon verkiest, geniet een Allett kooimaaiër toch de voorkeur.

Hoogwaardige, luxe kwaliteit gazons en sportvelden zijn gemaaid met Allett kooimaaiers. Hun superieure

knippen, vlakheid van de afwerking en de afwerking in strakke lijnen maakt ze een voor de hand liggende keuze.

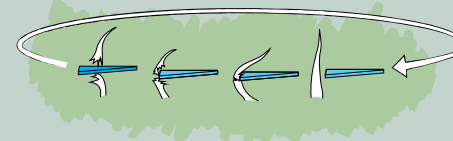
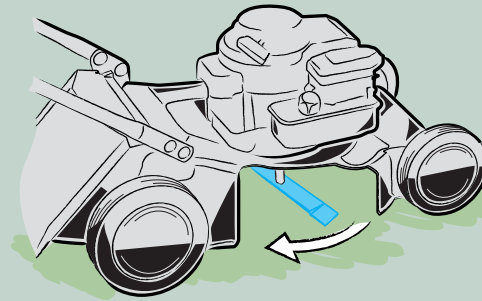
Hier is de reden waarom.

Precisiesnijwerk

Een kooimaaiër snijdt met behulp van een cilinder met een reeks van scherpe spiraal draaiende messen. De roterende cilinder vangt de grassprietten in de opening tussen de draaiende messen en een stilstaande ondermes, waardoor een precisie, schaar-achtige snijwerking ontstaat.

Kwaliteits strepen

Alle kwaliteits kooimaaiers van Allett zijn voorzien van degelijke voor- en

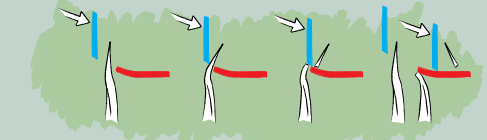
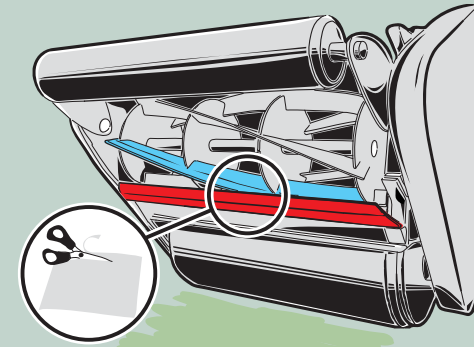


Cirkelmaaiers vertrouwen op snel roterend mes om het gras te snijden als met een manchete.

achterrollen. Het gras wordt gemaaid en direct stevig gerold om een sterke, heldere streep te verkrijgen. De sfeervolle lichte en donkere strepen die door een kooimaaiër zijn verkregen, worden erkend als zijnde langduriger zichtbaar en meer scherp gedefinieerd dan die door andere maaiers, uitgerust met een achtersterrol alleen.

Voorkomt scalperen

De voor- en achterrollen zijn dicht tegen de snijcilinder aangemonteerd. Dit maakt



Iedere grasspriet wordt nauwkeurig afgesneden met een schaar-achtige actie tussen het draaiende kooimes (blauw) en het vaste ondermes (rood).

het mogelijk om het gras op geringe hoogte nauwkeurig te maaien zonder te grasmat te scalperen.

Geen wielafdrukken

Op uitgestrekte grasvelden en sportvelden zal een zware, grote capaciteits kooimaaiër, zoals de Allett Buckingham 30H, een evenredig neerwaardse druk uitoefenen bij verplaatsing over het gras- of sportveld, zonder achterlating van wielafdrukken en met een minimale verdichting van de ondergrond.

Grasvangbak bereikbaarheid

De grasvangbak is gemonteerd aan de voorzijde van de machine. De inhoud is altijd zichtbaar zodat er altijd zichtbaar is hoeveel er gemaaid is, hoe goed er door de machine gemaaid wordt en of er nog een baan over het gazon gemaaid kan worden.

Door Eddie Seaward,
Hoofd terreinonderhoud,
The All England Club,
Wimbledon.

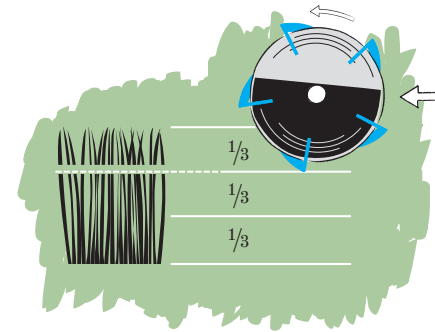
Toon uw *gazon* hoe graag u het *Allett*



Door Brian Radam,
Conservator van het British
Lawnmower Museum.

Als u een beetje tijd en moeite neemt voor de instelling, werking en verzorging van uw Allett kooimaaier zal u helpen in het verkrijgen en onderhouden van een onberispelijk grasveld. Hier zijn enkele tips, die u zeker nuttig zult vinden in het creëren van het perfecte gazon.

- ✔ Controleer uw gazon altijd voor maaien. Verwijder stokken, stenen en andere rommel die schade aan de messen van de maaier kan veroorzaken en zodoende een gelijkmatige snede zou kunnen bederven. Dit zal leiden tot een betere afwerking en gladder gazon en daarbij scheelt het tijd en geld op eventueel slijpen en opnieuw instellen van de machine.
- ✔ Traditioneel gerolde en gemaaide strepen laten een prachtig gazon zien. Voor een optimaal resultaat, is het maaien over de langste lengte van het veld raadzaam en daarbij iedere maaibaan evenwijdig en even groot maaien als de vorige maar dan wel in tegengestelde richting.



Verminder de grashoogte van uw gazon nooit met meer dan $\frac{1}{3}$ van zijn hoogte bij elke maaibeurt.

- ✔ Verminder uw gras hoogte nooit met meer dan één derde. Het "afscheren" van een gazon leidt tot verzwakking van het gras en verminderde groei van het wortelstelsel. Dit kan op zijn beurt leiden tot een verhoogd risico op ziekten en plagen in uw grasveld. Zorg er ook voor dat messen scherp zijn en op de juiste hoogte zijn ingesteld. De snijwerking van de kooimaaier is net als een "schaarwerking", botte messen "kauwen" het gras en veroorzaakt vergeling aan de beschadigde uiteinden.
- ✔ Stel de snijhoogte in op het type gazon en de toepassing ervan. Maar zorg ervoor dat motor uit is en/of de stekker uit het stopcontact en verzeker u

ervan dat de snijcilinder stil staat. De gebruiksaanwijzing bij uw machine zal u de juiste methode voor hoogteverstelling van uw specifieke machine kunnen geven.

- ✔ Regelmatig onderhoud is een vereiste om uw Allett kooimaaier in tip-top conditie en op waarde te behouden. Dit geldt voor het controleren van de bouten en moeren, de scherpte van de messen en ondermessen (gebruik altijd stevige handschoenen) en het gebruik van de juiste brandstoffen en smeermiddelen, zoals aanbevolen in de gebruiksaanwijzing van de betreffende kooimaaier.



- ✔ Vergeet niet om uw machine na gebruik DROOG schoon te vegen en blanke delen, zoals de snijmessen op de cilinder en ondermessen, in te vetten. Op deze manier haalt u in de toekomst het beste uit uw machine.
- ✔ Tenslotte, als uw maaier niet scherp meer blijkt of u hoort kloppende, klikkende of schurende geluiden bij de snijcilinder, zet dan uw machine uit en raadpleeg de gebruiksaanwijzing of vraag advies bij uw erkende Allett dealer.

Geniet van een prachtig gazon de komende jaren met uw Allett kooimaaier.

Brian Radam,
Conservator van het British
Lawnmower Museum.



Januari

- Verminder de hoogte van heggen die schaduw veroorzaken en overhangende takken en bomen.
- Hark gevallen bladeren bijeen en verwijder ze
- Werk gazonranden bij met een scherp, halve maanvormig mes.
- Blijf van het gazon als het vriest of sneeuwt.

Februari

- Verricht de nodige service en voorseizoen reparaties aan uw Allett maaier.
- Denk eraan: 'Als u een onkruid ziet, trek het eruit.'
- Gebruik een harde borstel of bezem voor het verwijderen en verspreiden van molshopen.
- Overweeg de reparatie van versleten of dun bezaaid gazon met de aankoop van kwaliteits graszoden.

Maart

- Ga door met het verwijderen van bladeren, onkruid en stenen van uw gazon
- Ga ook door met verwijderen van molshopen zoals in Februari is geadviseerd
- Knip of snij propfen gras bij zodat het gras p uw gazon een gelijke hoogte heeft
- Let op tekenen van ziekte en behandel eventueel met een geschikte meststof
- Verticuteer, met gebruik van uw Allett Qc Scarifying Cartridge, om de oppervlakte van uw veld te openen en breng eventueel een passend graszaadmix in om de dichtheid te verhogen



NB. De bodemtemperatuur moet 10°C of hoger zijn om ontkieming te bevorderen.

April

- Maai wanneer nodig om een uniforme hoogte te verkrijgen
- Het maaisel moet worden opgevangen en worden gecomposteerd indien mogelijk
- Behandel mos met een mos-pesticide of gazon zand en gebruik uw Allett Qc Scarifying Cartridge om het vuil te verwijderen
- Trim uw gazonranden met een schaar of halve maan vormig mes zodat het er netjes en opgeruimd uitziet
- Belucht het gazon met een riek of prikker voor oppervlakte drainage en wortelgroei verbetering
- Strooi een goede meststof op uw gazon

Mei

- Trim gazonranden bij zoals per advies in Januari en April
- Om een dichte begroeiing te stimuleren, borstel het gras dan voor u het maait
- Maai naar behoefte met een geleidelijke vermindering van de snijhoogte bij iedere maaibeurt
- Trek vrijstaand onkruid uit en behandel het gazon daar waar nodig met een geselecteerde onkruidverdelger die geschikt is voor gebruik op gras
- Besproei het gazon tijdens langdurige droge periodes met water

Juni

- Trim gazonranden bij, besproei het gazon en controleer op onkruid als nodig is
- Smeer uw Allett maaier, controleer de messen van de maaier op scherpte en of ze goed zijn afgesteld
- Maai tenminste één keer per week uw gazon naar de vereiste hoogte
- Verticuteer uw gazon lichtjes met uw Allett Qc Scarifying Cartridge om dood materiaal en vilt te verwijderen
- Zorg voor een gelijkmatige hoogte van de oppervlakte van uw gazon door in kuiltjes en lage plekken gazon zand op te brengen

Juli

- Trim gazonranden bij, besproei het gazon en controleer op onkruid als nodig is
- Maai tenminste één keer per week uw gazon naar de vereiste hoogte
- Onderhoud uw Allett maaier en ander tuingereedschap regelmatig
- Strooi een kleine hoeveelheid meststof op plekken die dunner worden of ongezond lijken
- Belucht uw gazon met een riek of prikker ter verbetering van water- en zuurstofopname

Augustus

- Trim gazonranden bij, besproei het gazon en controleer op onkruid als nodig is
- Maai regelmatig en zorg voor "topdressing" (zand opbrengen) daar waar nodig
- Verander de richting van maaien regelmatig om een natuurlijke groei van het gras te bevorderen
- Gebruik "grijs" water om uw gazon te bevoelien in tijden van droogte en waterbeperkingen
- Verplaats tuinmeubilair regelmatig om slijtage aan uw gazon te vermijden

September

- Controleer de scherpte en afstelling van uw messen van uw Allett maaier
- Botte messen scheuren gras af, wat kan resulteren in een slechte afwerking en een verhoogd risico op ziektes
- Ga door met verwijderen van molshopen, trim gazonranden en hou mos en vilt onder controle
- Maai en belucht regelmatig. Besproei uw gazon naar wens en controleer op onkruid
- Dit is ook de ideale maand om graszoden te leggen. Als u hiervoor kiest moet erop letten ze goed in te wateren totdat de wortels goed gevestigd zijn
- Verwijder eventueel gevallen fruit zo snel mogelijk om rotte plekken in uw gazon te voorkomen

Oktober

- Blijf molshopen verspreiden en verwijder gevallen bladeren. Repareer grasoppervlak waar nodig en controleer op ziektes
- Als uw gazon nog te droog is, belucht dan om regenwater door te laten sijpelen in de grond
- Borstel uw gazon licht en maai uw gazon wanneer de weersomstandigheden het toelaten
- Strooi een op ijzer gebaseerde meststof met zeer kleine hoeveelheid stikstof (N))

November

- Blijf van uw gazon als het vriest, maar verwijder voorzichtig bladeren als deze gaan vallen
- Verspreid molshopen en draag zorg voor de laatste reparaties aan het grasoppervlak
- Controleer op tekenen van ziektes. Verwijder dauw en belucht volgens het advies zoals geadviseerd in Oktober
- Wanneer u klaar bent met maaien aan het eind van het seizoen, maak dan uw Allett maaier geheel schoon en draag zorg voor onderhoud
- Bewaar tijdens het winterseizoen uw Allett maaier en ander gereedschap in een droge, afgesloten schuur of garage

December

- December is goed voor een moment van rust en een gelegenheid om het afgelopen jaar te evalueren en te beginnen met een planning voor volgend jaar
- Waarom niet starten met de registratie van behandelingen die zijn toegepast en het werk wat is uitgevoerd? Zo een verslag zal u in staat stellen vooruitgang te meten en problemen te herkennen, om uiteindelijk een leidraad te zijn in het verkrijgen van een prachtig strak gazon in toekomstige seizoenen
- Reserveer een plaats op de Allett Mowers' Lawn Care opleiding

Classic Electrisch



Allett Classic Electrische Gazon Maaier

De Classic 12E duwmaaier heeft een snijbreedte van 30,5 cm met een 5-messige snijcilinder met variabele sneden per meter.

Aangedreven door een elektrische 340W motor en heeft 5 vooringestelde maaihoogtes variërend van 6 mm - 32 mm.

Voor extra verzorging van het gazon is een optionele, aangedreven mosverwijderaar cassette te verkrijgen die op een eenvoudige manier kan worden gemonteerd in plaats van de standaard snijcilinder cassette.

Alle Allett Classic machines hebben 12 maanden garantie.



Illustrations show some UK models.

Classic Electrisch 12E

Type	230V/340W elektrische kooimaaier
Snijbreedte	30 cm
Maaisysteem	Snijcilinder
Hoeveelheid snijmessen	5-messige "Quick Cartridge" snijcilinder
"Quick Cartridges" (Q ^c) beschikbaar (optie)	Mosverwijderaar cassette
Zelfrijdend	Nee
Sneden per meter	Variabel
Maaihoogte bereik	6 mm – 32 mm
Maaihoogte afstelling	5 standen hoogteverstelling en 1 stand voor verticuleren. 9, 13, 18, 25, 32mm. (S positie = 0 mm verticuleren of 6 mm maaien)
Stuurhandgreep	2 hoogtestanden en/of bijbuigen
Achterrol	Niet aangedreven
Grasvangbak	Polypropyleen, 32 liter
Kabel lengte	22,5 meter
Motor (electrisch)	230V/340W
Totale breedte	48 cm
Gewicht inclusief grasvangbak	21,7kg
Operator geluidsniveau	96 dB(A)
Garantie	12 maanden



Licht en makkelijk te dragen



Allett Classic Benzine Gazon maaier

Verkrijgbaar in 2 snijbreedten, de Classic 14L met 35.6 cm snijbreedte en de Classic 17L met 43,2 cm snijbreedte. Deze veelzijdige machine is uitgerust met een 5-messige snijcilinder voor het leveren van 66 snedes per meter.

Aangedreven door een 87 cc Loncin viertakt eencilinder

benzine motor en heeft 5 voorinstelbare maaihoogtes variërend van 6 mm - 32 mm.

Voor extra verzorging van het gazon is een optionele, aangedreven mosverwijderaar cassette te verkrijgen die op een eenvoudige manier kan worden gemonteerd in plaats van de standaard snijcilinder cassette. (zie pagina 24).

Alle Allett Classic machines hebben 12 maanden garantie.



Classic Benzine	14L	17L
Type	Kooimaaiër met benzinemotor	
Snijbreedte	35 cm	43 cm
Maaisysteem	Snijcilinder	
Hoeveelheid snijmesses	5-messige "Quick Cartridge" snijcilinder	
"Quick Cartridges" (Q^c) beschikbaar (optie)	Mosverwijderaar cassette	
Motor	87 cc luchtgekoelde loodvrije benzinemotor	
Zelfrijdend	Ja, motorvermogen ingeschakeld via dubbele handgreep en kabel naar achterrol	
Startmethode	trekkoord	
Sneden per meter	66	
Maaihoogtebereik	6 mm – 32 mm	
Maaihoogte afstelling	5 standen hoogteverstelling en 1 stand voor verticuleren. 9, 13, 18, 25, 32mm. (S positie = 0 mm verticuleren of 6 mm maaien)	
Stuurhandgreep	3 hoogtestanden en/of bijbuigen. Dubbele stuurgreep voor inschakeling snijcilinder en/of aandrijfrol.	
Achterrol	Staal, afgeronde uiteinden	
Grasvangbak	Polypropyleen, 32 liter	
Totale breedte	51 cm	60cm
Gewicht inclusief grasvangbak	38 kg	41.5kg
Operator geluidsniveau	96 dB(A)	
Garantie	12 maanden	



Makkelijk te manoeuvreren



Allett Expert Kensington Electrisc Gazon Maaier

Ontworpen voor enthousiaste tuiniers en tuinlieden met niet al te grote gazons, is deze elektrisch (340W) aangedreven maaier welke verkrijgbaar is in twee snijbreedtes.

De Kensington 12E met 30,5 cm snijbreedte of de Kensington 14E met 35,6cm snijbreedte zijn beiden uitgerust met een 5-messige precisie snijcilinder voor het leveren van 106 snedes per meter variërend in 5 vooringestelde maaihoogtes van 6 mm - 32 mm.

De Kensington's maaiunit van de 14E bevat een gemonteerde, verstelbare hark om gras omhoog

te harken en om dood materiaal, mos en zijwaarts liggend gras op te lichten voor een verbeterde maaiprestatie. Een optionele, aangedreven mosverwijderaars cassette, die eenvoudig in de plaats van de standaard maai cassette kan worden gemonteerd, is tevens voor beide modellen te verkrijgen.

Alle Allett Kensington machines hebben 24 maanden garantie.



Illustrations show some UK models.



“Ontworpen voor enthousiaste tuiniers met niet al te grote gazons”

Kensington Electrisc	12E	14E
Type	230V/340W elektrische kooimaaier	
Snijbreedte	30 cm	35cm
Maaisysteem	Snijcilinder	
Hoeveelheid snijmesses	5-messige "Quick Cartridge" snijcilinder	
"Quick Cartridges" (Q ^c) beschikbaar (optie)	Mosverwijderaars Cassette	
Zelfrijdend	Ja	
Sneden per meter	106	
Maaihoogtebereik	6 mm – 32 mm	
Maaihoogte afstelling	5 standen hoogteverstelling en 1 stand voor verticuleren. 9, 13, 18, 25, 32mm. (S positie = 0 mm verticuleren of 6 mm maaien)	
Statische hark	Nee	Ja, verstelbaar
Stuurhandgreep	2 hoogtestanden en/of bijbuigen	
Achterrol	Ja, aangedreven	
Grasvangbak	Polypropyleen, 32 liter, met maaisel verdichter	
Kabel lengte	22,5 meter	
Motor (electrisc)	230V/340W	
Totale breedte	48 cm	52cm
Gewicht inclusief grasvangbak	24,5 kg	28kg
Operator geluidsniveau	96 dB(A)	
Garantie	24 maanden	



Allett Expert Kensington Benzine Gazon Maaier

Ontworpen voor enthousiaste tuiniers en tuinliefden met middelmatige tot grote gazons, is de Expert Kensington Benzine Gazon Maaier welke verkrijgbaar is in een keuze van drie snijbreedtes:

De Kensington 14K met 35,6 cm snijbreedte, de Kensington 17K met 43,2 cm snijbreedte en de Kensington 20K met 50,8 cm snijbreedte.

Bovenstaande modellen zijn uitgerust met een 6-messige precisie snijcilinder voor het leveren van 79 snedes per meter en met een gemonteerde, verstelbare hark om gras omhoog te harken en om dood materiaal, mos en zijwaarts liggend gras op te lichten voor een verbeterde maairesultaat.

Alle modellen worden aangedreven door een 98 cc Kawasaki viertakt eencilinder benzine motor en zijn elk voorzien van een traploze micro-maaihoogte-instelling van 6 mm - 32 mm.

Voor een nog beter gazon, kan een optionele, aangedreven 10-messige maai cassette worden gemonteerd in plaats van de standaard maai cassette voor een gladder en strakker resultaat. De 10-messige maai cassette levert 131 sneden per meter en is eenvoudig en snel te verwisselen.

Ook kunnen klanten de optionele, aangedreven Q^c mosverwijderaar cassette verkrijgen die past in plaats van de maai cassette voor het verwijderen van mos, vilt en ander dood materiaal.

Alle Allett Kensington machines hebben 24 maanden garantie.



“We hebben in totaal zeven nieuwe Allett maaiers en blijven opgetogen met hun prestaties, betrouwbaarheid en kwaliteit van de snede”.

Ian Gough, Head Greenkeeper,
Kington Golf Club, Herefordshire.



Eenvoudig af te nemen en te ledigen van grasvangbak

Kensington Benzine	14K	17K	20K
Type	Kooimaaiër met benzinemotor		
Snijbreedte	35 cm	43cm	51cm
Maaisysteem	Snijcilinder		
Hoeveelheid snijmessen	6-messige "Quick Cartridge" snijcilinder		
"Quick Cartridges" (Q^c) beschikbaar (optie)	Mosverwijderaar Cassette en 10-messige "Quick Cartridge" snijcilinder		
Motor	98 cc Kawasaki "easy start", loodvrije benzine motor		
Brandstoftank capaciteit	1,6 liter		
Zelfrijdend	Ja, motorvermogen ingeschakeld via dubbele handgreep en kabel naar achterrol		
Startmethode	trekkoord		
Snedes per meter	Standaard 6-messige "Q ^c " snijcilinder: 79, optionele 10-messige "Q ^c " snijcilinder: 131		
Maaihoogtebereik	6 mm – 32 mm		
Maaihoogte afstelling	Traploze hoogteverstellings regelaar		
Stuurhandgreep	3 hoogtestanden en/of bijbuigen. Dubbele stuurgreep voor inschakeling snijcilinder en/of aandrijfrol.		
Achterrol	Staal, afgeronde uiteinden	Gedeelde rol met aangepaste differentieel aandrijving	
Voorrol	Staal, met afgeronde uiteinden en lagers		
Grashark	Hark achter voorrol om gras omhoog te harken voor maaien, in diepte verstelbaar		
Grasvangbak	Stootbestendig en slagvast, Polypropyleen		
Totale breedte	51 cm	60cm	68cm
Gewicht inclusief grasvangbak	45 kg	51kg	54kg
Operator geluidsniveau	96 dB(A)		
Garantie	24 maanden		



Allett Expert Buckingham Benzine Gazon Maaier

Deze hard werkende, voor algemeen gebruikt toepasbare maaier is ontworpen voor de serieuze tuinliefhebbers thuis en de semi-professionele hovenier, die werkt op sportvelden, openbare gazons en parken, begraafplaatsen, golfbanen en vergelijkbaar siergras.

Leverbaar in drie snijbreedtes: Buckingham 20H met 50,8 cm snijbreedte, Buckingham 24H met 61 cm snijbreedte en de Buckingham 30H met 76,2 cm snijbreedte. Alle Buckingham machines zijn uitgerust met een 6-messige precisie snijcilinder welke 73 sneden per meter levert.

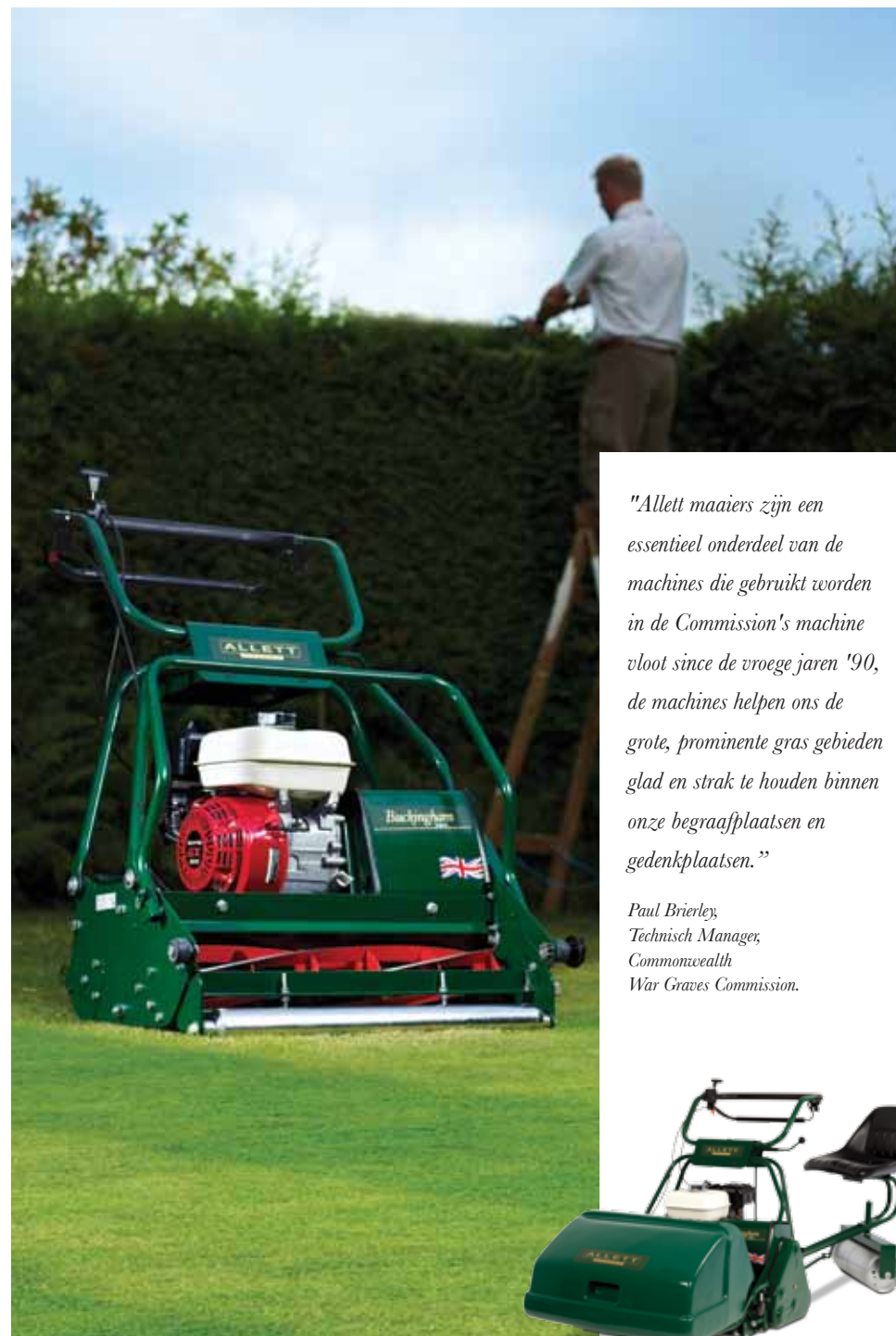
Alle modellen worden aangedreven door een 196 cc Honda viertakt eencilinder benzine motor en zijn elk voorzien van een traploze

micro-maaihoogte-instelling van 5 mm - 35 mm.

Een optionele zitaanhanger met "Autosteer" kan tegen meerprijs worden bijgeleverd die de maaier exact volgt op het moment dat er gedraaid wordt of wanneer er rond gebogen gazonranden of paden wordt gemaaid.

Alle Allett Buckingham machines hebben 24 maanden garantie.

Buckingham	20H	24H	30H
Type	Kooimaaier met benzinemotor		
Snijbreedte	51 cm	61cm	76cm
Maaisysteem	Snijcilinder		
Hoeveelheid snijmessen	6-messige snijcilinder		
Motor	196 cc Honda "easy start" loodvrije benzinemotor		
Brandstoftank capaciteit	3,1 liter		
Zelfrijdend	Ja, motorvermogen ingeschakeld via dubbele handgreep en kabel naar achterrol		
Startmethode	trekkoord		
Snedes per meter	73		
Maaihoogtebereik	5 mm - 35 mm		
Maaihoogteafstelling	Traploze hoogteregeling dmv tandwiel en boutbeveiliging		
Stuurhandgreep	Variabele hoogteregeling. Dubbele stuurgreep voor inschakeling snijcilinder en/of aandrijfrol.		
Achterrol	Staal, voorzien van rubber met tractie ribbels		Drievoudige rol
Voorrol	Staal, met afgeronde uiteinden en lagers		
Grashark	Hark achter voorrol om gras omhoog te harken voor maaien, in diepte en werking verstelbaar		
Grasvangbak	Stootbestendig en slagvast, Polypropyleen		
Grasvangbak capaciteit	84 liter	96 liter	118 liter
Totale breedte	69 cm	79cm	94cm
Gewicht inclusief grasvangbak	103 kg	111kg	135kg
Operator geluidsniveau	96 dB(A)		100 dB(A)
Garantie	24 maanden		



"Allett maaiers zijn een essentieel onderdeel van de machines die gebruikt worden in de Commission's machine vloot since de vroege jaren '90, de machines helpen ons de grote, prominente gras gebieden glad en strak te houden binnen onze begraafplaatsen en gedenkplaatsen."

*Paul Brierley,
Technisch Manager,
Commonwealth
War Graves Commission.*



*Allett Expert
Westminster Benzine
Gazon Maaier*

De voortreffelijke korte precisie snede van de Westminster Benzine Gazon Maaier is uitermate geschikt voor het onderhoud op cricket wickets, bowling- en golfgreens en de mooiste siergazons.

Aangedreven door een 196 cc Honda viertakt eencilinder benzine motor. Deze precisie gazon maaier is uitgerust met een 12-messige snijcilinder die een indrukwekkende 145 snedes per meter levert. De Westminster 20H beschikt over een traploze micro-maaihoogte-instelling van 2,4 mm - 19 mm en een gedeelde aluminium achterste rol als standaard.



Alle Allett Westminster machines hebben 24 maanden garantie.



*“We zijn onder de indruk van de uitstekende klantenservice van Allett en hun aandacht voor detail.”
Alan Addis, Secretaris, Kensey Vale Bowling Club, Launceston, Cornwall.*

Westminster 20H

Type	Greens kooimaaiër met benzinemotor
Snijbreedte	51 cm
Maaisysteem	Snijcilinder
Hoeveelheid snijmessen	12-messige snijcilinder
Motor	196 cc Honda "easy start" loodvrije benzinemotor
Brandstoftank capaciteit	3,1 liter
Zelfrijdend	Ja, motorvermogen ingeschakeld via dubbele handgreep en kabel naar achterrol
Startmethode	trekkoord
Sneden per meter	145
Maaihoogtebereik	2,4 mm - 19 mm
Maaihoogteafstelling	Traploze hoogteverstelling
Stuurhandgreep	Variabele hoogteinstelling. Dubbele stuurgreep voor inschakeling snijcilinder en/of aandrijfrol.
Achterrol	Aluminium gedeelde rol
Voorrol	Staal, met afgeronde uiteinden en lagers
Grashark	Hark achter voorrol om gras omhoog te harken voor maaien, in diepte en werking verstelbaar
Grasvangbak	Stootbestendig en slagvast, Polypropyleen
Grasvangbak capaciteit	84 liter
Totale breedte	79 cm
Gewicht inclusief grasvangbak	92 kg
Operator geluidsniveau	96 dB(A)
Garantie	24 maanden

*The Allett
Professional Range*

Allett produceert sinds het midden van de jaren '60 professionele (duw) kooimaaiers en heeft daardoor een grote bijval verkregen van tevreden klanten in de publieke en private sector.

Van cricket outfields tot golf en bowling greens, van prominente sier gazons tot Premier League voetbal

stadions, van openbare parken en tuinen tot Test Match locaties, kan je het hele jaar door Allett maaiers vinden, die een nauwkeurige en consistente afwerking brengen aan een diversiteit van kwaliteits grasoppervlakken, wereldwijd.

Begonnen met slecht één maaimachine model in

1965, ontwikkelde Allett zich over de jaren en breidde zijn assortiment uit om er voor te zorgen dat professionele klanten en eind-gebruikers de machines hebben om onderhoud te plegen aan hun regelmatig te maaien gazons, recreatieve grasvelden en sportvelden en deze in tip-top conditie te houden.

Allett's reputatie binnen de professionele markt strekt zich veel verder dan de maaiers zelf. Het bedrijf begrijpt dat snelle, betrouwbare en efficiënte after-sales service absoluut noodzakelijk is voor de vele eigenaren en operators die het zich niet kunnen veroorloven om zonder hun Allett maaier te zijn, zelfs niet voor een dag.

Dat is de reden waarom eigenaars en operators worden ondersteund door een gespecialiseerd Allett dealernetwerk. Vanaf de eerste demonstraties tot jaarlijks onderhoud, van een nieuwe bougie tot kooien slijpen, wanneer je voor Allett kiest, zult u in zeer goed gezelschap verblijven en goed worden verzorgd.



“Wij maken gebruik van een paar Allett maaiers met zitaanhangers om het buitenveld te maaien en een Allett precisie maaier voor rond de wicket. Allett maaimachines hebben bewezen al 25 jaar ideaal te zijn voor onze doeleinden, het produceren van een zeer goede snede, betrouwbaarheid en niet al te technisch. Ze zijn ook sterk gebouwd zonder te zwaar te zijn.”

*John Moden, Hoofd Terreinonderhoud,
Cambridge University Cricket Club, Fenner's.*



Allett accessoires zijn ontworpen om u te helpen het beste uit uw machine te halen. Met precisie ontworpen, bieden zij een perfecte pasvorm en zijn eenvoudig te monteren.

Wilt u uw Buckingham 20H, 24H or 30H uitrusten met een Autosteer zitaanhanger of Zij-voorrollen, of wilt u uw standaard maai cassette van uw Kensington 14K, 17K of 20K uitrusten met een 10-messige maai cassette of uw Westminster

20H zonder beschadigen van achterrol of snijcilinder over harde of ongelijke ondergronden te laten rijden, dan zijn de accessoires die je nodig hebt beschikbaar bij Allett.

En als u een Classic 12E, 14L or 17L, of Kensington 12E, 14E, 14K, 17K of 20K heeft, kunt u ook profiteren door periodiek de standaard 5- of 6-messige maai cassette te wisselen met een Allett mosverwijderaars cassette.

Ontworpen om vilt, oppervlakte vuil en dood mos te verwijderen, houdt deze op maat ontworpen verticuteer cassette uw gazon gezond en vrij van ziektes door lucht en water in de oppervlakte te laten doordringen. Deze werking stimuleert nieuwe groei naar een dikker, weelderiger gazon.

Accessoires voor het Classic and Expert maaier aanbod

QC Mosverwijderaars cassette beschikbaar voor alle hieronder vermelde modellen.

De cassette past op de plaats van de standaard maai cassette.



Standaard 5-messige maai cassette

Classic 12E
Classic 14L
Classic 17L
Kensington 12E
Kensington 14E

Standaard 6-messige maai cassette

Kensington 14K
Kensington 17K
Kensington 20K



QC: Quick Cartridge

Buckingham 20H | Buckingham 24H | Buckingham 30H

Autosteer zitaanhanger

Stelt de bediener van de machine in staat te gaan zitten tijdens het maaien.

Het ingebouwde besturingssysteem zorgt ervoor dat de stoel altijd de lijn van de maaier volgt bij het draaien of het maaien van gazon rond obstakels en gebogen randen of paden.

Zij-voorrollen

Past op maaier in plaats van standaard voorrol en worden op de twee voorhoeken gemonteerd, hierdoor is het mogelijk om langer gras dan normaal te maaien mocht er door weersomstandigheden niet gemaaid kunnen worden.



Kensington 14K | Kensington 17K | Kensington 20K

10-messige maai cassette is beschikbaar voor alle drie de modellen, daar waar een preciese afwerking van golf- en bowlinggreen is vereist.

Past op de plaats van de standaard 6-messige maai cassette.

Vervangende 5- en 6-messige maai cassettes zijn ook beschikbaar.



Westminster 20H

Zijwielen-set en standaard

Zijwielen passen op twee asstompen die uit beide zijden van de achterrol steken, deze zorgen hierdoor voor ondersteuning van de maaier en zorgen tevens voor een veilig, zelfaangedreven transport over harde of ongelijke ondergrond zonder vrees voor beschadiging aan achterrol of snijcilinder.

De standaard wordt gebruikt om de achterzijde van de maaier omhoog te liften en te ondersteunen tijdens de montage van de zijwielen.



												
	Allett Classic uitvoeringen			Allett Expert uitvoeringen								
Aanbevolen grootte van het gazon	tot 75 m ²	tot 150 m ²	tot 250 m ²	tot 100 m ²	tot 150 m ²	tot 150 m ²	tot 280 m ²	tot 350 m ²	tot 350 m ²	tot 550 m ²	tot 650 m ²	tot 350 m ²
									(grotere oppervlaktes mogelijk in combinatie met volgzit)			
Toepassing	Voor algemene doeleinden en siergazons			Voor algemene doeleinden en siergazons		Voor algemene doeleinden, siergazons en prestige gazons			Voor algemene doeleinden en siergazons, parken, begraafplaatsen en golftees			Bowlinggreens & golfgreens, cricket wickets en speciale gazons
Snijbreedte	12" (30.5cm)	14" (35.6cm)	17" (43.2cm)	12" (30.5cm)	14" (35.6cm)	14" (35.6cm)	17" (43.2cm)	20" (50.8cm)	20" (50.8cm)	24" (61cm)	30" (76.2cm)	20" (50.8cm)
Krachtbron	340W elektrische motor	87 cc Loncin benzine motor		340W elektrische motor		98 cc Kawasaki benzine motor			196 cc Honda benzine motor			196 cc Honda benzine motor
Besturing	Duwen	Zelfrijdend	Zelfrijdend	Zelfrijdend	Zelfrijdend	Zelfrijdend	Zelfrijdend	Zelfrijdend	Zelfrijdend	Zelfrijdend	Zelfrijdend	Zelfrijdend
Snijcilinder	5-messig	5-messig	5-messig	5-messig	5-messig	6-messig	6-messig	6-messig	6-messig	6-messig	6-messig	12-messig
Maaihoogte bereik	1/4" - 1 1/4" (6mm-32mm)	1/4" - 1 1/4" (6mm-32mm)	1/4" - 1 1/4" (6mm-32mm)	1/4" - 1 1/4" (6mm-32mm)	1/4" - 1 1/4" (6mm-32mm)	1/4" - 1 1/4" (6mm-32mm)	1/4" - 1 1/4" (6mm-32mm)	1/4" - 1 1/4" (6mm-32mm)	3/16" - 1 3/8" (5mm-35mm)	3/16" - 1 3/8" (5mm-35mm)	3/16" - 1 3/8" (5mm-35mm)	3/32" - 3/4" (2.4mm - 19mm)
Maaihoogte afstelling	5 standen hoogteverstelling dmv draaiknop	5 standen hoogteverstelling dmv draaiknop	5 standen hoogteverstelling dmv draaiknop	5 standen hoogteverstelling dmv draaiknop	5 standen hoogteverstelling dmv draaiknop	Traploze hoogteverstellings regelaar	Traploze hoogteverstellings regelaar	Traploze hoogteverstellings regelaar	Traploze hoogteverstelling dmv tandwiel en boutbeveiliging	Traploze hoogteverstelling dmv tandwiel en boutbeveiliging	Traploze hoogteverstelling dmv tandwiel en boutbeveiliging	Traploze hoogteverstellings regelaar
Stuurhandgreep (voorzien van veiligheidshendelgreep om te stoppen)	Tweetraps handel voor het inschakelen van snijcilinder	Dubbele hendel voor separaat inschakelen snijcilinder en achterrol aandrijving. Aparte gashendel		Tweetraps hendel met variabele snelheidsinstelling. Separate hendel voor achterrol aandrijving		Dubbele hendel voor separaat inschakelen snijcilinder en achterrol aandrijving. Aparte gashendel			Dubbele hendel voor inschakeling, aparte gashendel en handrem			
Grasvangbak capaciteit	32 liter	32 liter	40 liter	32 liter (uitgerust met maaisel verdichter)		52 liter	62 liter	70 liter	84 liter	96 liter	118 liter	84 liter
Snel verwisselbaar cassette systeem	Ja	Ja	Ja	Ja	Ja	Ja	Ja	Ja	Nee	Nee	Nee	Nee
Opties en accessoires	"QC" mosverwijderaar unit, snel uitwisselbaar met de standaard snijcilinder cassette			"QC" mosverwijderaar unit, snel uitwisselbaar met de standaard snijcilinder cassette		"QC" 10-messige snijcilinder en "QC" mosverwijderaar unit, beide snel uitwisselbaar met de standaard snijcilinder cassette			Autosteer volgzit	Autosteer volgzit	Autosteer volgzit	Transportwielen set en standaard
Achterrol	Enkelvoudig, staal met afgeronde uiteinden	Enkelvoudig, staal met afgeronde uiteinden	Enkelvoudig, staal met afgeronde uiteinden	Enkelvoudig, staal met afgeronde uiteinden	Enkelvoudig, staal met afgeronde uiteinden	Enkelvoudig, staal met afgeronde uiteinden	Gedeelde stalen rol met afgeronde uiteinden en aangepaste differentieel aandrijving	Gedeelde stalen rol met afgeronde uiteinden	Gedeelde stalen rol met afgeronde uiteinden, voorzien van rubber met tractieribbels. Pen en borgveranding differentieel	Drievoudige stalen rol met afgeronde uiteinden, voorzien van rubber met tractieribbels. Geschakelde differentieel aandrijving	Gedeelde aluminium rol met conische uiteinden. Pen en borgveranding differentieel	
Voorrol	Polyethyleen	Polyethyleen	Polyethyleen	Verzinkt staal met lagers		Verzinkt staal met lagers			Verzinkt staal met lagers			
Statische grashark	Nee	Nee	Nee	Nee	Ja, verstelbaar	Ja, verstelbaar	Ja, verstelbaar	Ja, verstelbaar	Ja, verstelbaar	Ja, verstelbaar	Ja, verstelbaar	Ja, verstelbaar
Motor startmethode	N.V.T.	Trekkoord	Trekkoord	N.V.T.	N.V.T.	Trekkoord	Trekkoord	Trekkoord	Trekkoord	Trekkoord	Trekkoord	Trekkoord
Gewicht (inclusief grasvangbak)	21,7 kg	38 kg	41,5 kg	24,5 kg	28 kg	45 kg	51 kg	54 kg	103 kg	111 kg	135 kg	92 kg
Garantie	12 maanden	12 maanden	12 maanden	24 maanden	24 maanden	24 maanden	24 maanden	24 maanden	24 maanden	24 maanden	24 maanden	24 maanden

